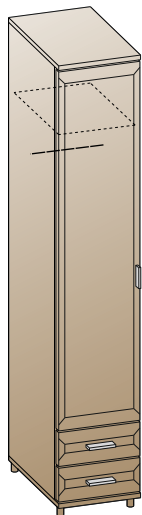


"ЛЕРОМ" - это гарантия высокого качества и экологической безопасности продукции.
 Производство сертифицировано по Международному стандарту ISO 9001.
 Декларация ПТС №: RU D-RU. AE83.B.00001; RU D-RU. AE83.B.00002; RU D-RU. AE83.B.00003.

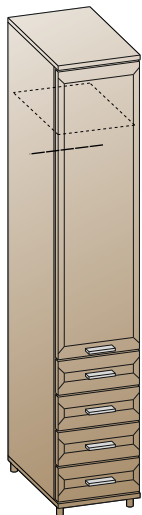


МЕБЕЛЬНАЯ КОМПАНИЯ
ЛЕРОМ

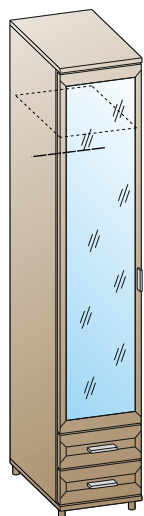
Россия, 442965, Пензенская область,
 г. Заречный, проезд Фабричный, 11,
 ООО "Мебельная компания "Лером"
 e-mail: Info@lerom.ru http://www.lerom.ru
 Тел./Факс: (8412) 65-33-01, 65-33-02, 65-33-03,
 65-33-04, 65-33-05
 Отдел сервиса: (8412) 65-33-06



ШК-2822
 2264x450x576



ШК-2824
 2264x450x576



ШК-2828
 2264x450x576

ШКАФ

Инструкция
 по сборке и эксплуатации мебели

Уважаемые покупатели!
 Перед началом сборки необходимо проверить по комплекточным ведомостям состав пакетов и комплекта фурнитуры.

КОМПЛЕКТОВОЧНАЯ ВЕДОМОСТЬ				кол-во упаковок		
*	наименование	размер	кол-во	ШК-2822	ШК-2824	ШК-2828
Упаковка №3026	1 боковая стенка	2160x554	2	1	1	1
Упаковка №3204	2 полка	418x540	1	1	1	1
	3 горизонтальная стенка	418x540	1			
Упаковка №3805	4 крышка	451x570	2	1	1	1
Упаковка №3607	5 задняя стенка ОДВП	2176x434	1	1	1	1
Упаковка №4529	7 накладка ящика	176x446	2	1	-	1
Упаковка №4548	6 створка глухая	1796x446	1	1	-	-
Упаковка №4550	6 створка зеркало	1796x446	1	-	-	1
Упаковка №4551	6 створка глухая	1436x446	1	-	1	-
Упаковка №4552	7 накладка ящика	176x446	4	-	1	-
	8 стенка ящика	507x122	4	1	-	1
Упаковка №3406	9 стенка ящика	384x122	2			
	10 дно ящика ОДВП	388x492	2			
Упаковка №3407	8 стенка ящика	507x122	8	-	1	-
	9 стенка ящика	384x122	4			
	10 дно ящика ОДВП	388x492	4			
	11 фурнитура		1	1	1	1

КОМПЛЕКТ ФУРНИТУРЫ		*	ШК-2822	ШК-2828
Петля накладная (евровинт 6,3x13 + шуруп 4x16)	①	3 (6+3)	2 (4+4)	
Демпфер для петли	②	1	1	
Стяжка эксцентриковая Н=13 (дюбель + эксцентрик+заглушка)	③	4	4	
Стяжка эксцентриковая Н=10 (дюбель + эксцентрик) ДЛЯ ЯЩИКОВ	④	8	16	
Опора	⑤	4	4	
Ручка + винт М4x25	⑥	1+2	1+2	
Ручка + винт М4x10	⑦	2+4	4+8	
Направляющая L=500	⑧	2	4	
Евровинт 7x50 + заглушка	⑨	12+4	16+4	
Ключ для евровинта	⑩	1	1	
Полкодержатель с фиксатором	⑪	4	4	
Шуруп 4x16	⑫	44	52	
Фиксатор	⑬	24	32	
Евровинт 6,3x13	⑭	8	16	
Заглушка для техн. отв D=5мм	⑮	32	28	
Заглушка для техн. отв D=8мм	⑯	2	2	
Гвоздь 2x20	⑰	3	3	
Стяжка межсекционная	⑱	2	2	
Шкант 8x30	⑲	8	8	
Штангодержатель	⑳	2	2	
Штанга L=410	㉑	1	1	

* - Номер позиции соответствует детали на схемах сборки

ПОРЯДОК СБОРКИ:

1. К боковым стенкам (деталь №1) евровинтом 6,3x13 приворачиваем ответные планки петель (1) на места крепления створок, шурупа 4x16 (12) крепим штангодержатели (20).
2. В боковые стенки вворачиваем дюбель стяжки (3), винтами 6,3x13 (14) крепим направляющие (8).
3. Стяжкой (3) стягиваем боковые и горизонтальную стенки (деталь №1, 3) между собой, расположив модуль лицевой стороной вниз.
4. В крышки вставляем шканты (19), крепим 1 крышку (деталь №4) к стенкам боковым с помощью евровинта 7x50 (9).
5. Затем вставляем в пазы заднюю стенку (деталь №5). Далее крепим вторую крышку.
6. Для крепления задних стенок (деталь №5) (предварительно измерив диагонали корпуса - значения диагоналей должны быть равными) используем фиксаторы (13), размещая согласно схеме (рис. №2). Просверлив отверстия диаметром 2,5мм через фиксатор прикручиваем шурупом 4x16 (12).
7. По горизонтальной стенке заднюю стенку прибиваем гвоздями (17).
8. Шурупами 4x16 (12) к нижней крышке крепим опоры (5), предварительно просверлив отверстия диаметром 2,5мм согласно схеме. Устанавливаем корпус элемента по уровню (регулируется опорами) на место, выбранное для композиции.
9. С помощью шурупов 4x16 (1) приворачиваем петли (1) к створкам (деталь №6). Навешиваем створки закрепив петли к ответным планкам.
10. **Досверливаем отверстия под ручку Ø 5 мм**, приворачиваем ручки (6) с помощью винтов М4x25 (6) к створке. Производим выравнивание створок с помощью петель.
11. На петли устанавливаем демпфер (2).
12. Устанавливаем полкодержатель (11) в отверстия боковых стен, устанавливаем полки.
13. Устанавливаем заглушки (15) и (16) в свободные отверстия.
14. Собранный ящик устанавливаем на направляющие.
15. После установки всех элементов в композицию, необходимо закрепить их между собой с помощью межсекционной стяжки (18), предварительно просверлив отверстия Ø5 мм в соседних модулях.

(рис. №1)

СХЕМА СБОРКИ ЭЛЕМЕНТА

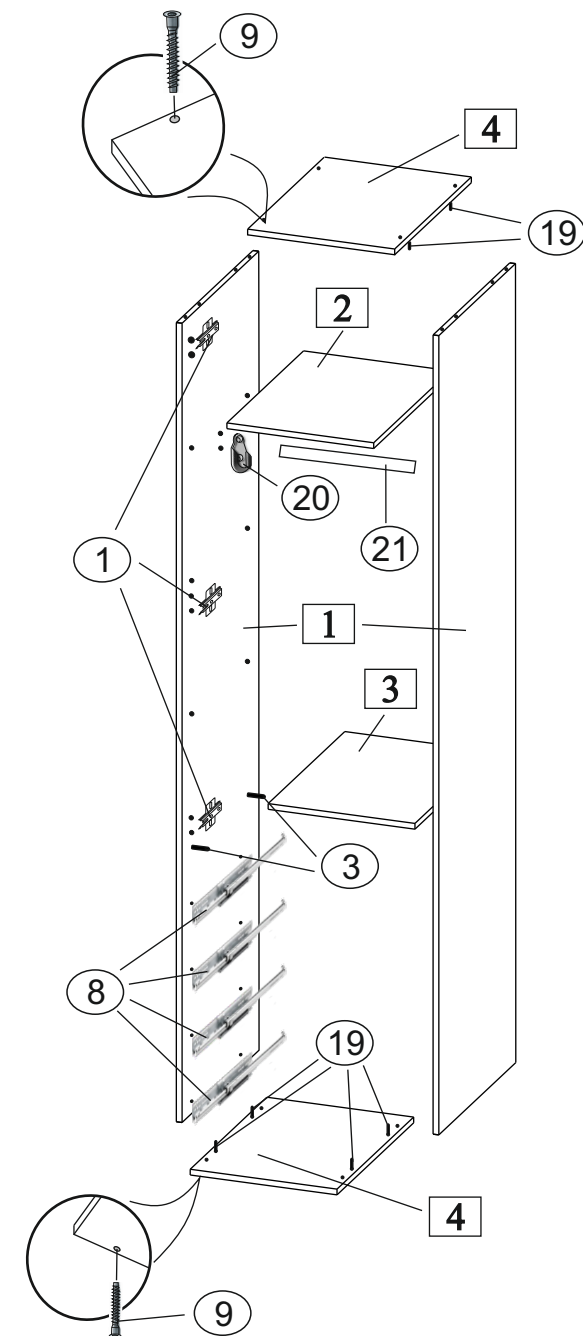


СХЕМА РАСПОЛОЖЕНИЯ ФИКСАТОРОВ

(рис. №2)

